

SENSORI INDUTTIVI RETTANGOLARI SIP12 - SIP17 - SIP25

RECTANGULAR INDUCTIVE SENSORS SIP12 - SIP17 - SIP25



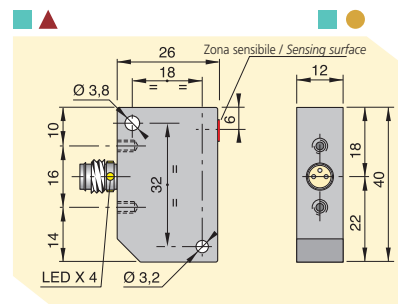
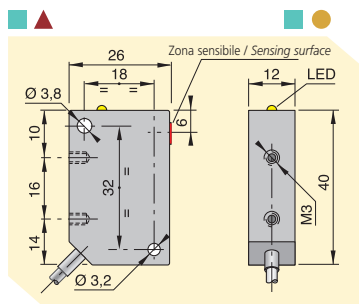
- 3/4 FILI IN C.C. - ESECUZIONE-C
- 3/4 WIRES D.C. - VERSION-C

- PORTATA STANDARD
STANDARD SWITCHING DISTANCE
- ▲ TOTALMENTE SCHERMATI
EMBEDDABLE (FLUSH MOUNTING)
- PARZIALMENTE SCHERMATI
NOT EMBEDDABLE (NON FLUSH MOUNTING)

CARATTERISTICHE TECNICHE TECHNICAL CHARACTERISTICS

Dimensioni / Dimensions

mm



AMPLIFICATI 3 FILI C.C. AMPLIFIED 3 WIRES D.C.	NPN	NO			SIP12 - C2 NPN NO H1 SIP000045	SIP12 - CE4 NPN NO H1 SIP000047
	NPN	NC			SIP12 - C2 NPN NC H1 SIP000049	SIP12 - CE4 NPN NC H1 SIP000051
	PNP	NO			SIP12 - C2 PNP NO H1 SIP000053	SIP12 - CE4 PNP NO H1 SIP000055
	PNP	NC			SIP12 - C2 PNP NC H1 SIP000057	SIP12 - CE4 PNP NC H1 SIP000059
AMPLIFICATI 4 FILI C.C. ANTIVALENTI AMPLIFIED 4 WIRES D.C. ANTIPHASE	NPN	NO+NC	SIP12 - C2 NPN NO + NC SIP000060	SIP12- CE4 NPN NO + NC SIP000061		
	PNP	NO+NC	SIP12 - C2 PNP NO + NC SIP000062	SIP12- CE4 PNP NO + NC SIP000063		
AMPLIFICATI 2 FILI C.A. AMPLIFIED 2 WIRES A.C.		NO				
		NC				

Distanza di intervento Sn Switching distance Sn	mm	2	4	2	4	
Tensione continua (ond. residua ≤ 10%) Continuous voltage (residual ripple ≤ 10%)	V	10 ÷ 30				
Tensione alternata 50÷60 Hz Alternating voltage 50÷60 Hz	V					
Isteresi Hysteresis	% Sn	< 10				
Frequenza max di lavoro Switching frequency	Hz	1000				
Ripetibilità Repeatability	% Sn	≤ 3				
Corrente max di uscita Max output current	mA	200				
Corrente min di uscita Min output current	mA					
Corrente max di spunto per 20ms Max. peak current for 20ms	A					
Assorbimento a 24Vcc Absorption at 24Vdc	mA	< 15				
Corrente residua Residual current	mA					
Caduta di tensione (uscita attivata) Voltage drop (sensor ON)	V	< 1.8				
Protezione al corto circuito Short circuit protection		Presente Incorporated				
Led visualizzatore Led		Presente Incorporated				
Limiti di temperatura Temperature limits	°C	- 25 ÷ + 70				
Grado di protezione IP rating	IP	67		In funzione del connettore Depending on connector		
Custodia Housing		Plastica Plastic				
Cavo PVC PVC Cable	2m	4 x 0.25 mm ²				
Attacco per connettore Connector plug		H1 (M8)				
Schemi di collegamento Wiring diagrams		Vedi pag. 7 / See page 7				
Collegamento con connettore Connection with connector		Vedi pag. 8 - fig. 4 / See page 8 - pict. 4				
Norme per installazione Instructions for installation		Vedi pag. 9 / See page 9				

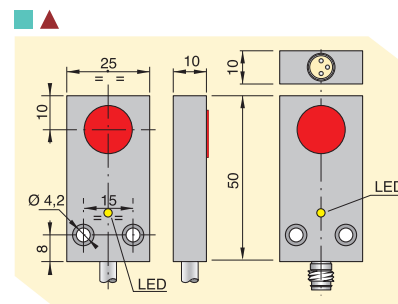
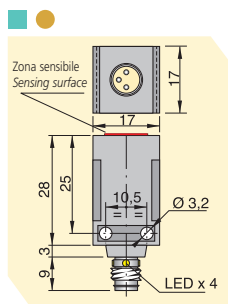
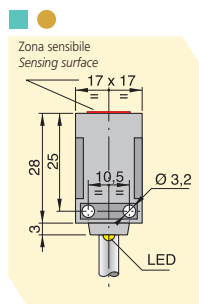
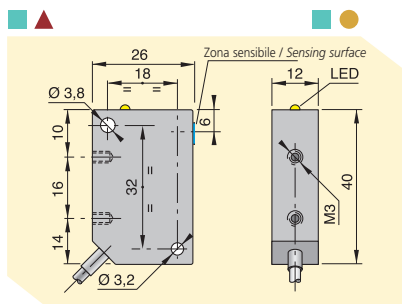
SENSORI INDUTTIVI RETTANGOLARI SIP12 - SIP17 - SIP25

RECTANGULAR INDUCTIVE SENSORS SIP12 - SIP17 - SIP25



- 2 FILI IN C.A. - ESECUZIONE-A
- 2 WIRES A.C. - VERSION-A

- 3/4 FILI IN C.C. - ESECUZIONE-C
- 3/4 WIRES D.C. - VERSION-C



			SIP17 - CE5 NPN NO H1 SIP000004		SIP25 - C5 NPN NO H1 SIP000065
			SIP17 - CE5 NPN NC H1 SIP000008		SIP25 - C5 NPN NC H1 SIP000066
			SIP17 - CE5 PNP NO H1 SIP000012		SIP25 - C5 PNP NO H1 SIP000068
			SIP17 - CE5 PNP NC H1 SIP000016		SIP25 - C5 PNP NC H1 SIP000071
		SIP17 - CE5 NPN NO + NC SIP000018		SIP25 - C5 NPN NO + NC SIP000069	
		SIP17 - CE5 PNP NO + NC SIP000020		SIP25 - C5 PNP NO + NC SIP000070	
SIP12 - A2 NO SIP000039	SIP12 - AE4 NO SIP000040				
SIP12 - A2 NC SIP000041	SIP12 - AE4 NC SIP000042				
2	4	5	5	5	5
		10 ÷ 30		10 ÷ 30	
20 ÷ 250					
< 10		< 10		< 10	
12		1000		1000	
≤ 3		≤ 3		≤ 3	
300		200		200	
5					
1.5					
		< 15		< 15	
< 1					
< 6		< 1.8		< 1.8	
Presente Incorporated		Presente Incorporated		Presente Incorporated	
- 25 ÷ + 70		- 25 ÷ + 70		- 25 ÷ + 70	
67		67	In funzione del connettore Depending on connector	67	In funzione del connettore Depending on connector
Plastica Plastic		Plastica Plastic		Ottone nichelato Nickelled brass	
2 x 0.25 mm ²		4 x 0.25 mm ²		4 x 0.25 mm ²	
			H1 (M8)		H1 (M8)

Vedi pag. 7 / See page 7

Vedi pag. 8 - fig. 4
See page 8 - pict. 4

Vedi pag. 8 - fig. 4
See page 8 - pict. 4

Vedi pag. 9 / See page 9