

# SENSORI INDUTTIVI Ø 4mm • INDUCTIVE SENSORS Ø 4mm



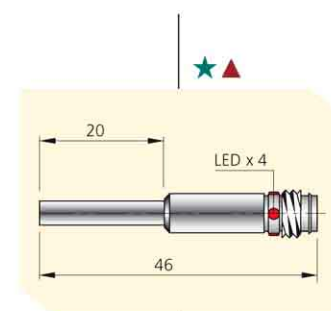
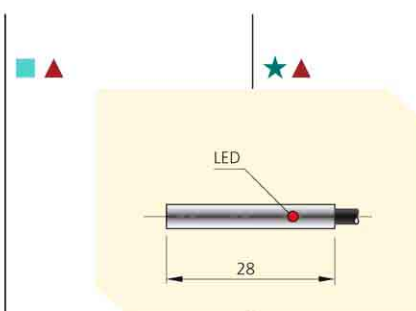
- CUSTODIA CILINDRICA - 3 FILI IN C.C. - ESECUZIONE-C
- CYLINDRICAL HOUSING - 3 WIRES D.C. - VERSION-C

- PORTATA STANDARD  
STANDARD SWITCHING DISTANCE
- ★ PORTATA MAGGIORATA  
EXTENDED SWITCHING DISTANCE
- ▲ TOTALMENTE SCHERMATI  
EMBEDDABLE (FLUSH MOUNTING)

## CARATTERISTICHE TECNICHE TECHNICAL CHARACTERISTICS

Dimensioni / Dimensions

mm



<b>AMPLIFICATI 3 FILI C.C. AMPLIFIED 3 WIRES D.C.</b>	NPN	NO	<b>SI4 - C0.8 NPN NO I45000003</b>	<b>SI4 - DC1.5 NPN NO I45000069</b>	<b>SI4 - C0.8 NPN NO H1 I45000004</b>	<b>SI4 - DC1.5 NPN NO H1 I45000070</b>
		NC	<b>SI4 - C0.8 NPN NC I45000001</b>	<b>SI4 - DC1.5 NPN NC I45000067</b>	<b>SI4 - C0.8 NPN NC H1 I45000002</b>	<b>SI4 - DC1.5 NPN NC H1 I45000068</b>
	PNP	NO	<b>SI4 - C0.8 PNP NO I45000007</b>	<b>SI4 - DC1.5 PNP NO I45000073</b>	<b>SI4 - C0.8 PNP NO H1 I45000008</b>	<b>SI4 - DC1.5 PNP NO H1 I45000074</b>
		NC	<b>SI4 - C0.8 PNP NC I45000005</b>	<b>SI4 - DC1.5 PNP NC I45000071</b>	<b>SI4 - C0.8 PNP NC H1 I45000006</b>	<b>SI4 - DC1.5 PNP NC H1 I45000072</b>
Distanza di intervento Sn Switching distance Sn	mm	0.8	1.5	0.8	1.5	
Tensione continua (ond. residua ≤ 10%) Continuous voltage (residual ripple ≤ 10%)	V	6 ÷ 30				
Isteresi Hysteresis	% Sn	< 10				
Frequenza max di lavoro Switching frequency	Hz	2000				
Ripetibilità Repeatability	% Sn	≤ 3				
Corrente max di uscita Max output current	mA	150				
Assorbimento a 24Vcc Absorption at 24Vdc	mA	< 10				
Caduta di tensione (uscita attivata) Voltage drop (sensor ON)	V	< 1,4				
Protezione al corto circuito Short circuit protection		Presente Incorporated				
Led visualizzatore Led		Presente Incorporated				
Limiti di temperatura Temperature limits	° C	- 25 ÷ + 70				
Grado di protezione IP rating	IP	67		In funzione del connettore Depending on connector		
Custodia Housing		Acciaio inox Stainless steel				
Cavo SALGUM SALGUM Cable	2m	3 x 0.14 mm <sup>2</sup>				
Attacco per connettore Connector plug		H1 (M8)				
Schemi di collegamento Wiring diagrams		Vedi pag. 7 / See page 7				
Collegamento con connettore Connection with connector		-			Vedi pag. 8 - fig. 4 / See page 8 - pict. 4	
Norme per installazione Instructions for installation		Vedi pag. 9 / See page 9				